

Cooler procesor cu lichid Alseye Max 120

Cod produs: M120-T

Manual de utilizare



Inainte de folosirea produsului vă rugăm să parcurgeți in totalitate acest manual!

Vă mulțumim că ați ales să folosiți produsele noastre!

Citiți acest manual cu atenție înainte de a folosi produsul!

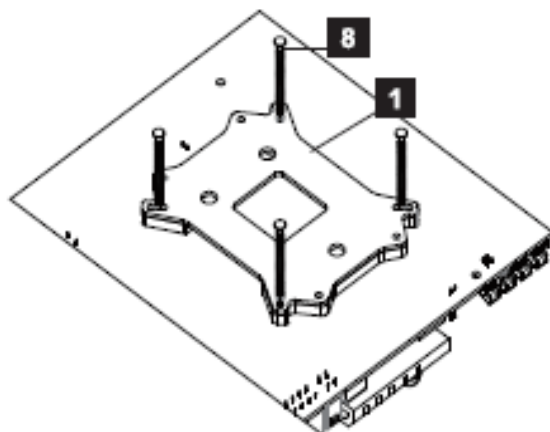
Vă oferim o serie de produse de calitate la prețuri competitive, construite pentru a satisface toate nevoile dumneavoastră și a vă oferi o experiență în utilizare cât mai plăcută!

1 Mod de utilizare

Intel LGA 775/2011/2066 Square ILM/115x/1200/1366

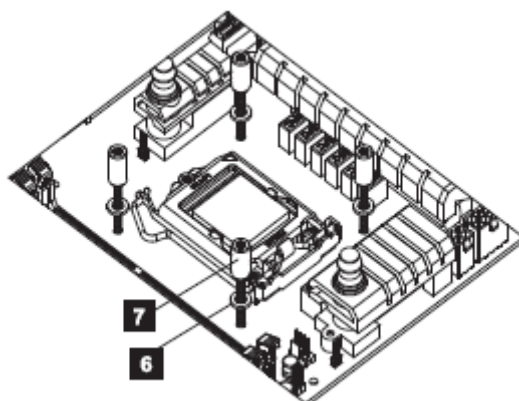
Pasul 1:

Identificati gaurile de montare aferente socket-ului dumneavoastra. Introduceti suruburile lungi prin backplate.



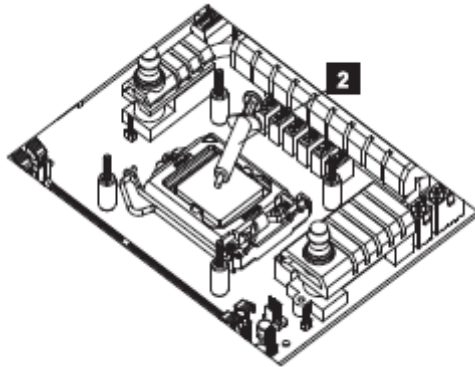
Pasul 2:

Puneti saibele pe suruburile lungi si apoi fixatile cu piulitele filetate.



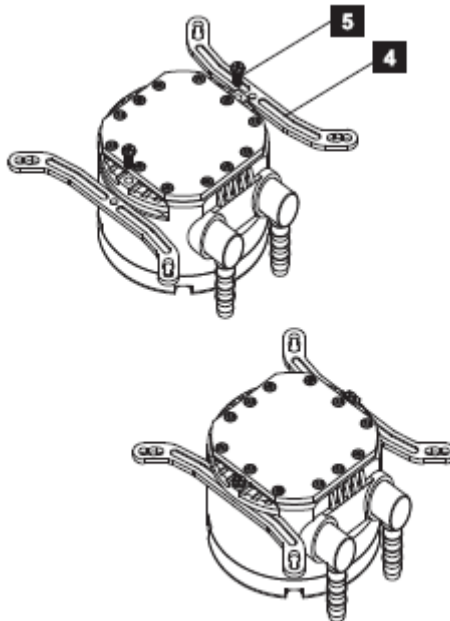
Pasul 3:

Curatati suprafata procesorului si aplicati un strat subtire de pasta termoconductoare pe suprafata lui.



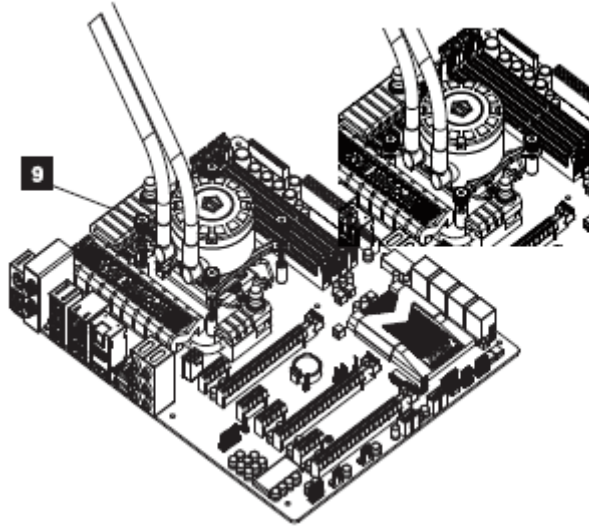
Pasul 4:

Pozitionati bracket-urile in locasurile de pe baza, si securizati-le folosind suruburile.



Pasul 5:

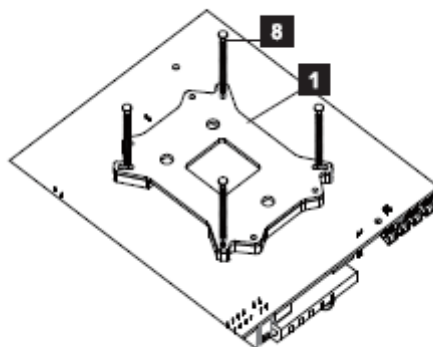
Conectati conductele de la pompa si blocati-le folosind T-nuts.



AMD: AM2/AM2+/AM3/AM3+/FM1/FM2/AM4

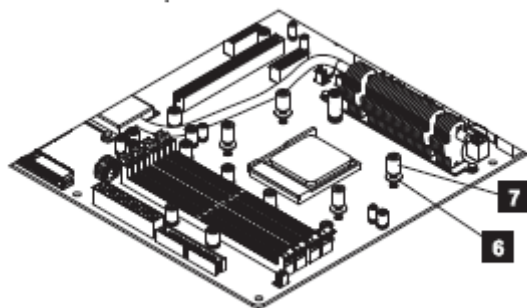
Pasul 1:

Identificati gaurile de montare aferente socket-ului dumneavoastra. Introduceti suruburile lungi prin backplate.



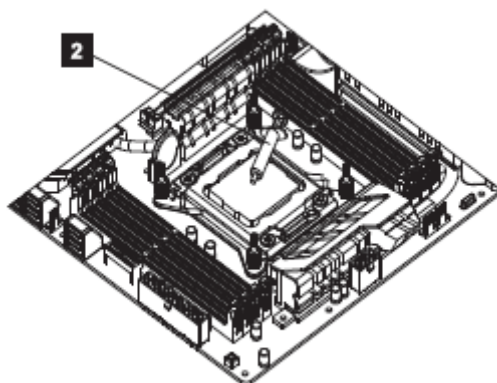
Pasul 2:

Puneti saibele pe suruburile lungi si apoi fixatile cu piulitele filetate.



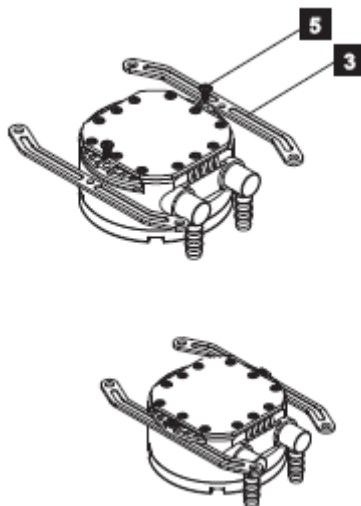
Pasul 3:

Curatati suprafata procesorului si aplicati un strat subtire de pasta termoconductoare pe suprafata lui.



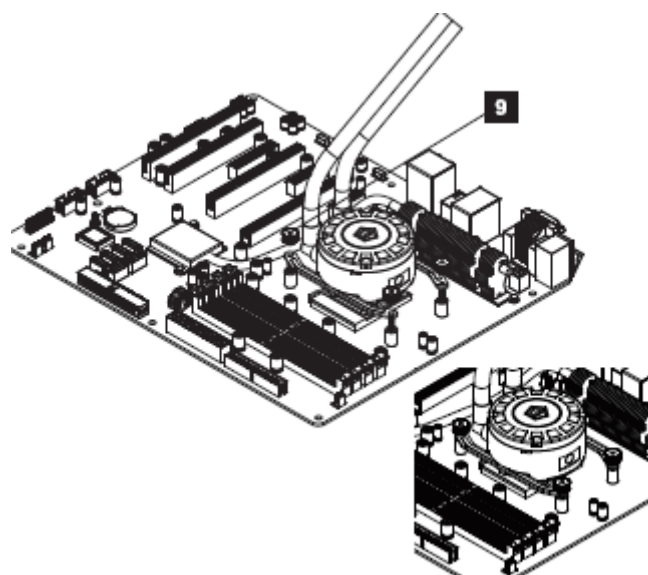
Pasul 4:

Pozitionati bracket-urile in locasurile de pe baza, si securizati-le folosind suruburile.



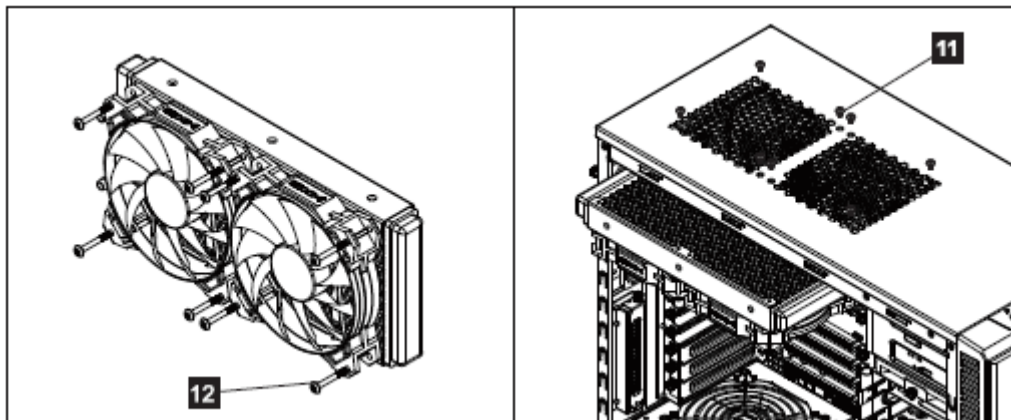
Pasul 5:

Conectati conductele de la pompa si blocati-le folosind T-nuts.



Montare ventilatoare si radiator

Montati ventilatoarele pe radiator folosind suruburile lungi. Montati radiatorul si ventilatoarele pe panoul carcusei folosind suruburi.



Dezafectarea echipamentelor electrice și electronice vechi, (Se aplică pentru țările membre ale Uniunii Europene și pentru alte țări europene cu sisteme de colectare separată).

Acest simbol aplicat pe produs sau pe ambalajul acestuia indică faptul că acest produs nu trebuie tratat ca pe un deșeu menajer. El trebuie predat punctelor de reciclare a echipamentelor electrice și electronice. Asigurându-vă că acest produs este dezafectat în mod corect, veți ajuta la prevenirea posibilelor consecințe negative asupra mediului și a sănătății umane, care ar fi putut surveni dacă produsul ar fi fost dezafectat în mod necorespunzător. Reciclarea materialelor va ajuta la conservarea resurselor naturale.